



KLIMA-FLEX CHARNIÈRE 180°

Réglable dans les axes X et Y si elle est utilisée avec des pièces de réglage et des trous de montage grand format dans la porte. La charnière est montée sur une plaque filetée préalablement fixée à l'intérieur de la porte à l'aide d'un support de montage, temporairement collé au revêtement de la porte. La charnière peut également être utilisée sans les pièces de réglage, en utilisant des vis autotaraudeuses. Montage universel à droite ou à gauche.

Pièces de réglage = Plaque filetée avec support (dessin C).



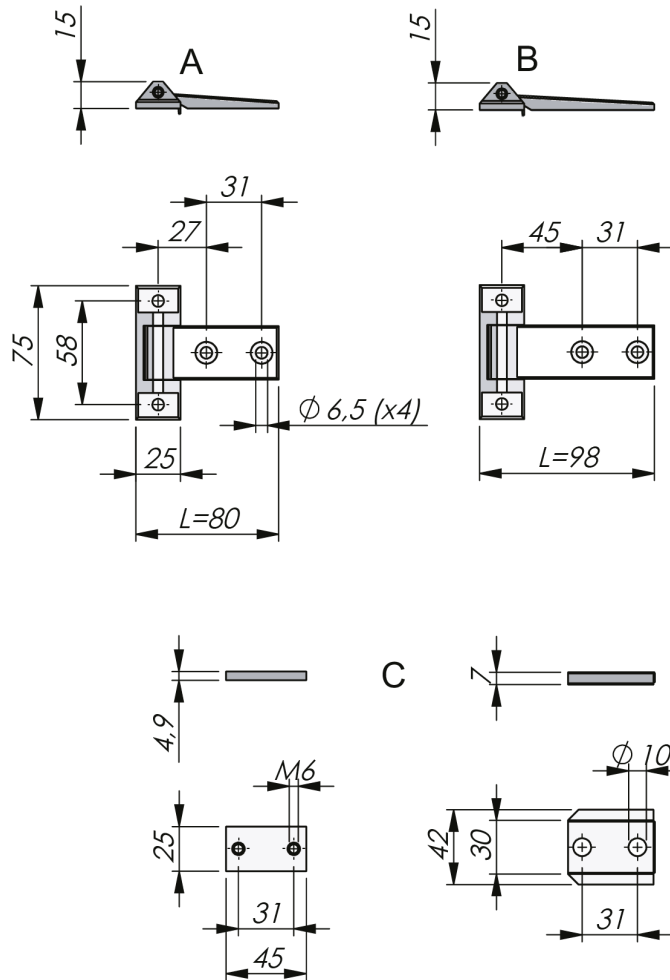
MATÉRIAU

Bracket: Acier, galvanisé

Hinge: Zinc die cast, zinc plated, chrome plated or black texture powder coated

Pin: Acier, galvanisé

Threaded plate: Zinc moulé sous pression, zingué



P/N	Traitement de surface	Adjustment Parts (C)	Dessin
321129	Zinc plated	Included	A+C
32112901	Zinc plated	Not included	A
321130	Zinc plated	Included	B+C
32113001	Zinc plated	Not included	B
321329	Chrome	Included	A+C
32132901	Chrome	Not included	A
321629	Noir	Included	A+C
32162901	Noir	Not included	A
321633	Noir	Included	B+C
32163301	Noir	Not included	B
321930	Chrome	Included	B+C
32193001	Chrome	Not included	B